



www.maxder.com

TAVOLO TECNICO KE HIGH 1500

Il tavolo tecnico KE HIGH 1500 ha una struttura stabile e robusta. L'illuminazione LED, il ripiano con regolazione rapida in altezza e il kit alimentazione con 6 prese schuko ed interruttore magnetotermico rendono questo banco la migliore scelta per allestire la tua postazione di lavoro. Il telaio è verniciato con polveri epossidiche. Il piano di lavoro spesso 27mm è in laminato antigraffio con bordi in ABS nero. L'altezza del piano di lavoro è di 800mm. Tramite la regolazione millimetrica dei 6 piedini è possibile effettuare la messa in bolla del tavolo.

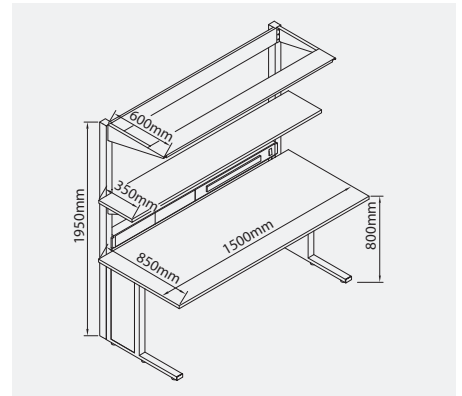
Dotazione:

Colonne alte 1950mm con ripiano ad aggancio rapido, set alimentazione composto da 6 prese schuko e interruttore magnetotermico e set illuminazione LED. Le colonne offrono la possibilità di agganciare numerosi accessori.

Rendering:



Disegno tecnico:



facile da assemblare

piano e ripiano di lavoro
in laminato antigraffio

6 piedini regolabili
millimetricamente

set alimentazione

ripiano con fissaggio
rapido

illuminazione LED

binario porta utensili

Dati tecnici

Codice	18576G
Colore	grigio RAL7035
Capacità di carico	200kg con carico distribuito
Vernice struttura	polveri epossidiche
Materiale piano	laminato antigraffio
Altezza piano	800mm
Dimensioni ripiano	1500x350mm
Dimensioni piano	1500x850mm
Illuminazione	plafoniera LED, 220-240V, colore 4200K

qualità italiana

