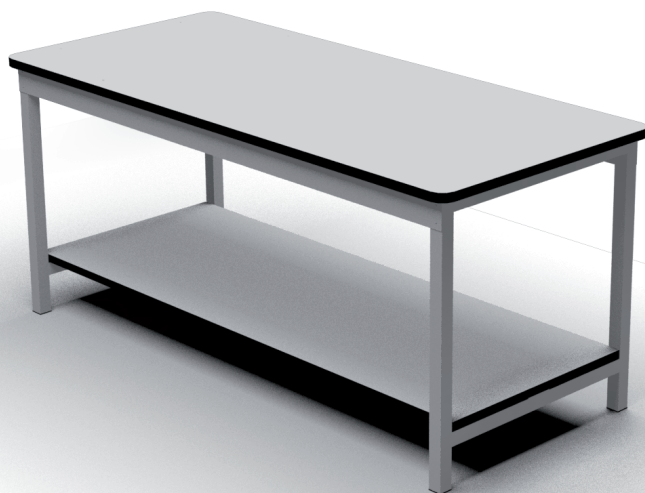


BANCO DI LAVORO ECO ESD CON RIPIANO PORTAOGGETTI

Il tavolo tecnico linea ECO con ripiano portaoggetti è pratico e robusto. Ha una struttura in lamiera d'acciaio con verniciatura a polvere di colore grigio RAL7035. Il banco è costruito con materiali antistatici dissipativi non soggetti a degrado, neppure per usura nel tempo; non permette la generazione di cariche elettrostatiche per effetto triboelettrico; annullando completamente e permanentemente la carica elettrostatica, prodotta per strofinio, sedimentata sul corpo dell'operatore. Struttura portante in tubi d'acciaio a sezione quadrata 40x40mm. Altezza piano di lavoro 810mm. Il piano di lavoro ha gli angoli arrotondati.

Rendering:



Dati tecnici

Codice	19568
Colore	grigio RAL7035
Materiale struttura	acciaio
Vernice struttura	polveri epossidiche dissipative
Materiale piano	laminato antigraffio ESD
Altezza piano	810mm
Dimensioni piano	1800x800mm
Dimensioni ripiano	1740x656mm
Spessore piano e ripiano	27mm

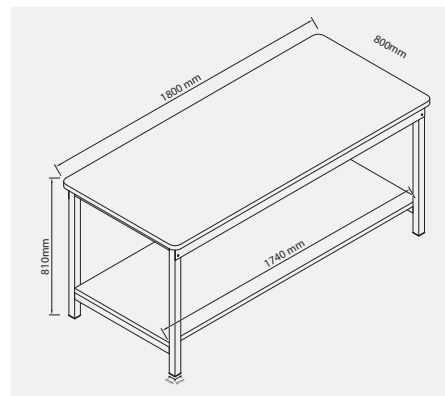
Resistività superficiale

R _s piano di lavoro	10 ⁴ Ω < R _s < 10 ⁹ Ω
R _s ripiano portaoggetti	10 ⁴ Ω < R _s < 10 ⁹ Ω
R _s vernice	10 ³ Ω < R _s < 10 ⁹ Ω



www.maxder.com

Disegno tecnico:



pratico e robusto

facile da montare

piano di lavoro con
angoli arrotondati

adattabile a molteplici
impieghi



conforme alla normativa
IEC61340-5-1

qualità italiana

